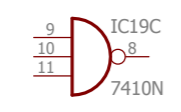


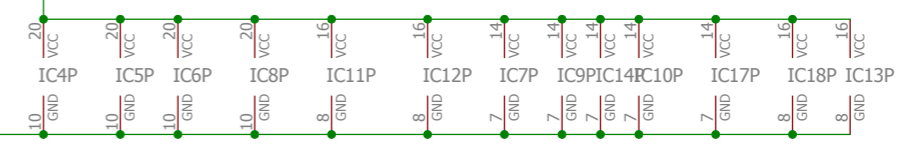
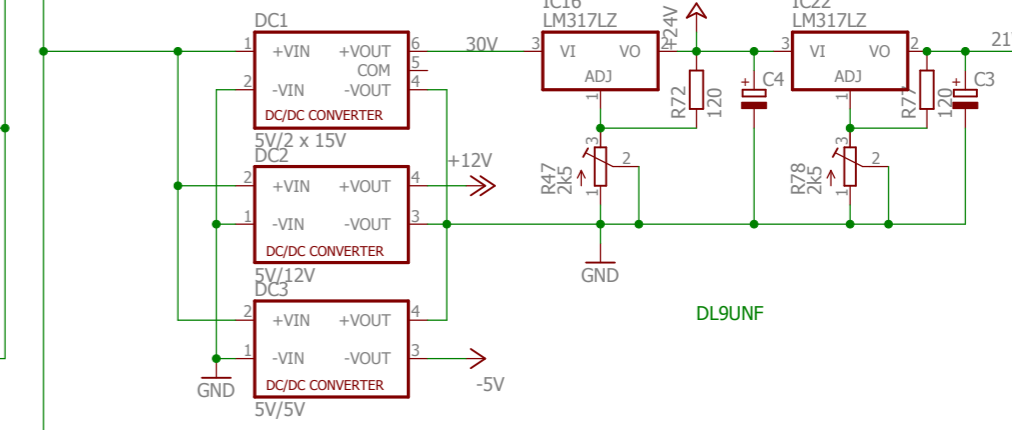
/WALT
 X
 X
 X
 X
 nur wenn Bus nicht mit R abgeschlossen

X
 = Übergang Lp2



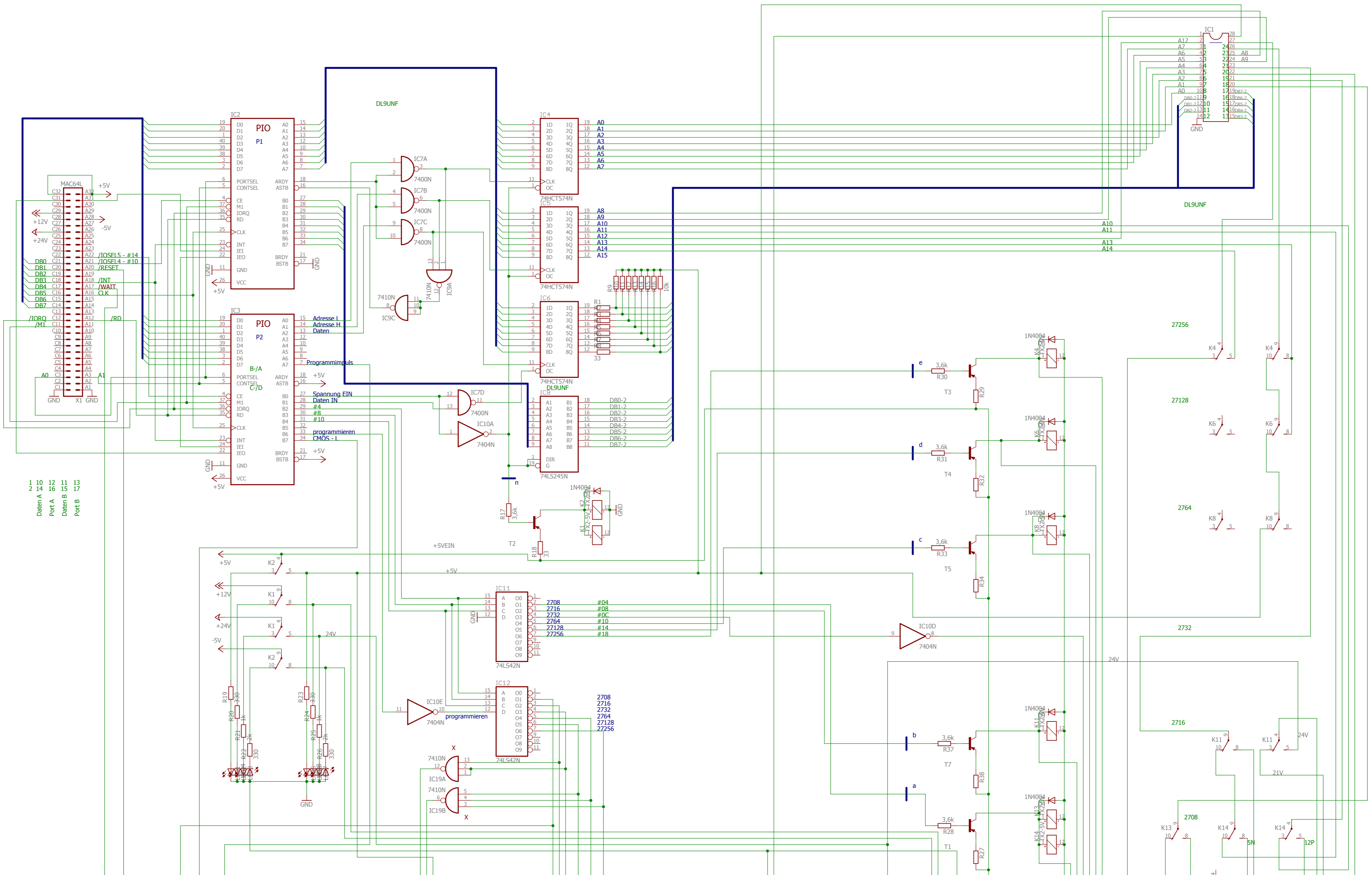
DL9UNF

DL9UNF



21V/24V

2 3 5



1 10 12 11 13
2 14 16 15 17
Daten A
Port A
Daten B
Port B

DL9UNF

1	A17	28
2	A7	27
3	A7	24
4	A6	25
5	A5	24
6	A4	23
7	A3	22
8	A2	21
9	A1	20
10	A0	19
11	DL9UNF-2	18
12	DL9UNF-2	17
13	DL9UNF-2	16
14	DL9UNF-2	15
15	DL9UNF-2	14
16	DL9UNF-2	13
17	DL9UNF-2	12
18	DL9UNF-2	11
19	DL9UNF-2	10
20	DL9UNF-2	9
21	DL9UNF-2	8
22	DL9UNF-2	7
23	DL9UNF-2	6
24	DL9UNF-2	5
25	DL9UNF-2	4
26	DL9UNF-2	3
27	DL9UNF-2	2
28	DL9UNF-2	1
	GND	

27256

K4	4	5	8
K6	4	5	8
K8	4	5	8

27128

K6	4	5	8
K8	4	5	8

2764

K8	4	5	8
K8	4	5	8

2732

K11	9	10	12
K11	9	10	12

2716

K11	9	10	12
K11	9	10	12

2708

K13	9	10	12
K14	9	10	12
K14	9	10	12